

Инструкция по монтажу панели на ванну Dinamica, Avers, Aelita, Dipsa, Kleo, Gloria, Vita, Melora, Libra

1. Для установки на ванну декоративной панели (поз.1) необходимо перевернуть ванну вверх дном.
2. С помощью саморезов 4.2 x 13 (поз. 5) прикрепить стопорный уголок (поз. 4) к нижнему краю ванны (рис. 2) на расстоянии $\approx 14-16$ мм от борта.
3. Установить пластмассовые упоры (поз. 2) по (рис. 1).
4. Накинуть пружину (поз. 3) на край упора и продеть её ушко в отверстие в нижнем крае панели.
5. Потянуть панель вниз и вставить бортик верхнего края панели в зазор между стопорным уголком и передним краем ванны.
6. Отпустить панель.

Рис. 1

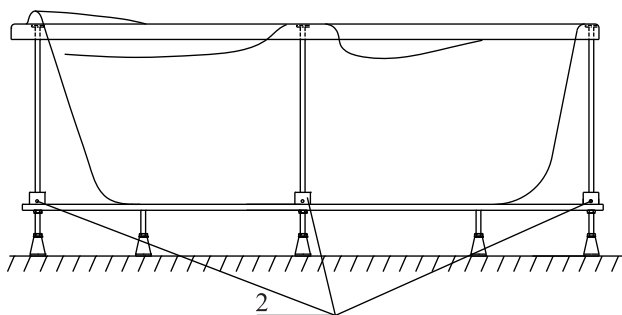


Рис. 2

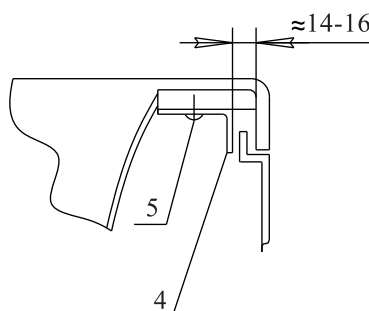
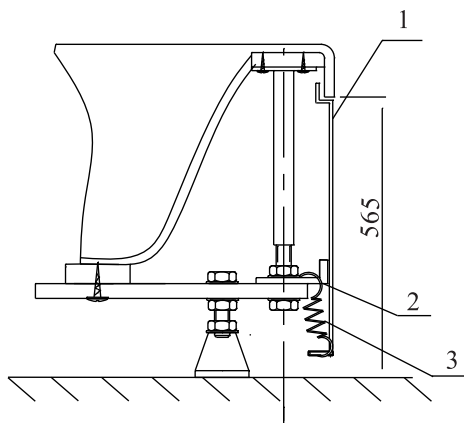


Рис. 3



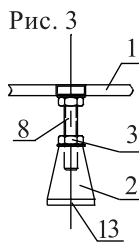
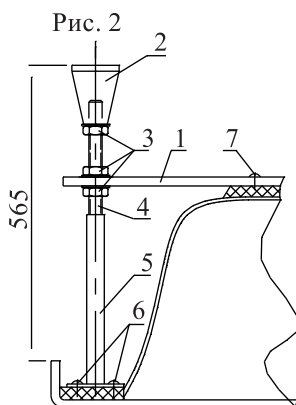
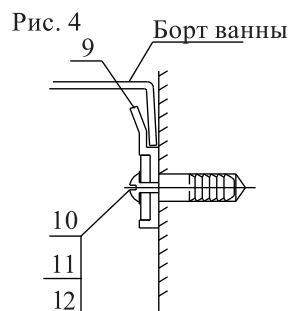
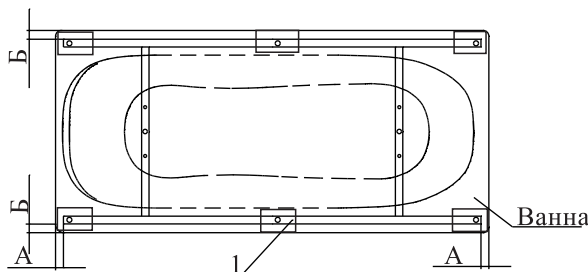
Комплектовочная ведомость

1 Панель	1 шт
2 Упор пластмассовый	3 шт
3 Пружина	2 шт
4 Уголок стопорный	3 шт
5 Саморез 4.2 x 13	3 шт

Инструкция по монтажу рамы на ванну Dinamica, Avers, Aelita, Dipsa, Kleo, Gloria, Vita, Melora, Libra

Во избежание пробоя ванны убедитесь, что все саморезы соответствуют заявленной длине.

1. Если в комплект входит панель, заранее предусмотрите установку пластмассовых упоров и опорных уголков. (Инструкции по установке панелей)
2. Перевернуть ванну вверх дном, положить на мягкую подстилку, по схеме (рис. 1) расположить раму (поз. 1) на дне ванной, обеспечив равномерность зазоров А и Б.
По переднему краю ванны (со стороны панели) расположить три опоры.
3. Собрать ножки по (рис. 2). Проверить вертикальность установки отвесом. Прикрепить саморезами 4.2 x 13 (поз. 5) ножки ванной к борту (рис. 2).
4. Прикрепить саморезами 3 x 35 (поз. 6) раму ко дну ванны.
5. Установить дополнительные опоры в количестве 2 шт., используя шпильки М 12 x 110 (поз.8), гайки М 12 (поз.3) и пластмассовую опору (поз. 2) (рис. 3).
6. Перевернуть ванну и отрегулировать опоры под ширину панели + 20 мм (рис. 2).
7. **ВНИМАНИЕ!** После этого затянуть раму (поз.1) гайками М 12 (поз. 3) и привернуть гайки к пластмассовым опорам (поз. 2), установить заглушку (поз. 13) (рис. 3), обеспечив равномерность распределения нагрузки.
При установке ванны все пластмассовые опоры должны равномерно касаться пола.
8. По разметке просверлить отверстия в стене и закрепить ванну пластмассовыми крючками (поз. 9) с помощью шайбы (поз. 10) и дюбеля (поз.11) с шурупом (поз.12) по (рис. 4).



Комплектовочная ведомость

1 Рама	1 шт
2 Опора пластмассовая	7 шт
3 Гайка М 12	17 шт
4 Шпилька М 12 x 240	5 шт
5 Ножка 340	5 шт
6 Саморез 4.2 x 13	10 шт
7 Саморез 3 x 35	4 шт
8 Шпилька М 12 x 110	2 шт
9 Крючок пластмассовый	3 шт
10 Шайба Ø 6	3 шт
11 Дюбель	3 шт
12 Шуруп 4 x 60	3 шт
13 Заглушка под опору	7 шт