

ИНСТРУКЦИЯ
по монтажу рамы на ванну
Classic Form 1700/ 1600/1500

**Во избежании пробоя ванны убедитесь,
что все саморезы соответствуют заявленной длине**

1. Если в комплект ванны входит панель, заранее предусмотрите установку пластмассовых упоров и опорных уголков . (Инструкция по установке панелей)
2. Перевернуть ванну вверх дном, положить на мягкую подстилку. По схеме (рис.1) расположить перекладины (поз1) на дне ванной.
3. Собрать ножки по (рис 2). Проверить вертикальность установки отвесом, прикрепить саморезами 4.2 x 13 (поз.5) ножки ванной к борту (рис. 2).
4. Прикрепить саморезами 3 x 35 (поз. 7) раму ко дну ванны.
5. Перевернуть ванну и отрегулировать опоры под ширину панели + 20 мм.(рис.2).
6. **ВНИМАНИЕ!** После этого затянуть раму (поз.1), гайки к пластмассовым опорам (поз.2), обеспечив равномерность распределения нагрузки .

При установке ванны, все пластмассовые опоры должны равномерно касаться пола.

7. По разметке просверлить отверстия в стене и закрепить ванну пластмассовыми крючками (поз.8) с помощью шайбы (поз.9) и дюбеля (поз.10) с шурупом (поз.11) по (рис.4).

С каждой стороны, где ванна примыкает к стене, необходимо разместить равномерно минимум два крючка.

Места крепления крючков на стене

Рис. 1

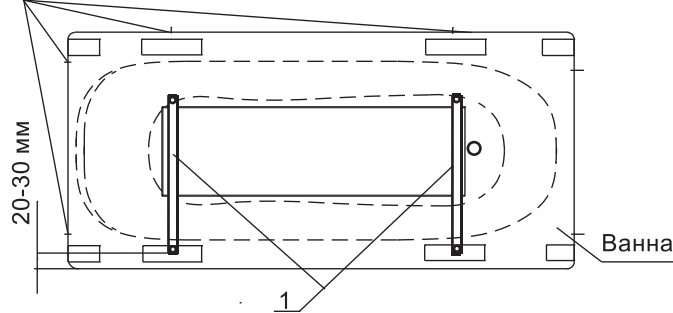


Рис. 4

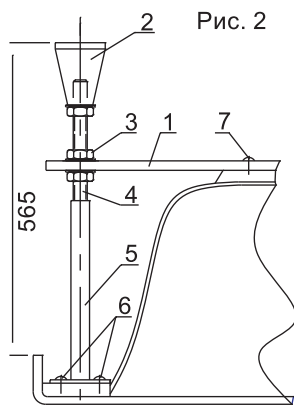
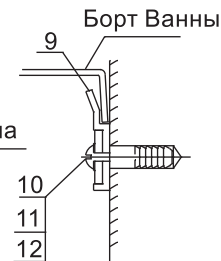
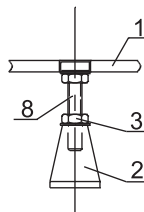


Рис. 2

Рис. 3

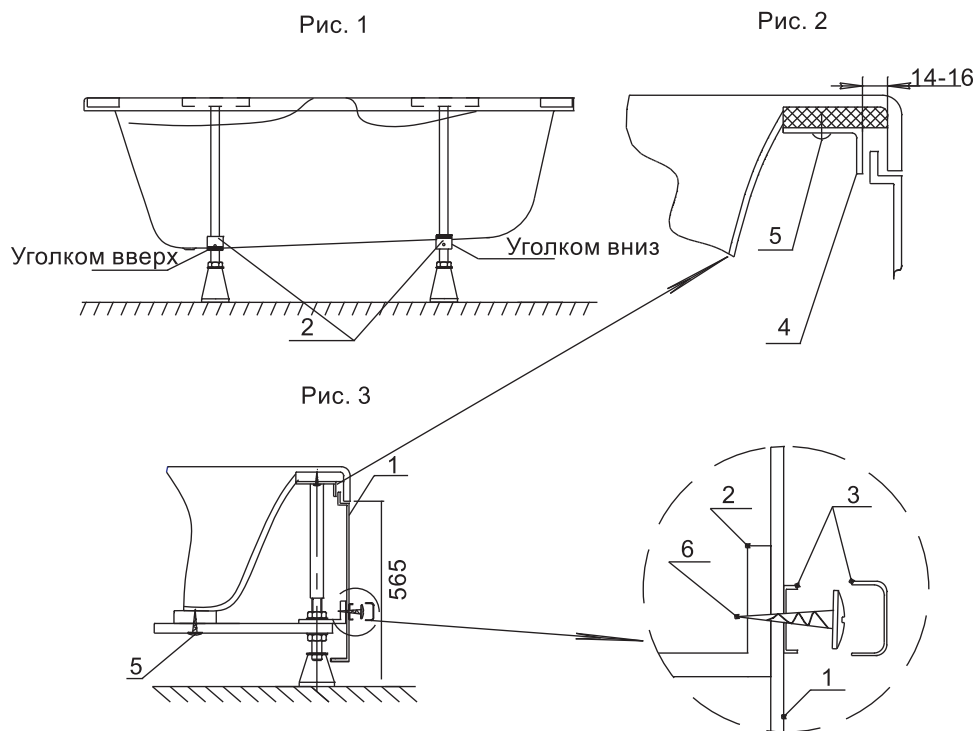


**Комплектовочная
ведомость**

1. Перекладина	2 шт
2. Опора пластмассовая	4 шт
3. Гайка М12	12 шт
4. Шпилька М 12 x 240 мм	2 шт
5. Ножка 340 мм	2 шт
6. Саморез 4.2 x 13	4 шт
7. Саморез 3,5 x 35	8 шт
8. Шпилька М 12 x 190 мм	2 шт
9. Крючок пластмассовый	6 шт
10. Шайба 6 усиленная	6 шт
11. Дюбель 8 x 50	6 шт
12. Саморез 4 x 60	6 шт

**ИНСТРУКЦИЯ
по монтажу панели на ванну
Classic Form 1700/ 1600/ 1500**

1. С помощью саморезов 4.2 x 13 (поз.5) прикрепить стопорный уголок (поз.4) к нижнему краю ванны (рис.2) на расстоянии 14-16 мм от борта.
2. Установить пластмассовые упоры (поз.2) по (рис.1) со стороны слива уголком вверх, со стороны изголовья ванны уголком вниз.
3. Вставить бортик верхнего края панели в зазор между стопорным уголком и передним краем ванны.
4. В пластмассовые упоры, через панель вкрутить декоративные саморезы параллельно нижнему краю панели.



Комплектовочная ведомость

1. Панель	1 шт
2. Упор пластмассовый	2 шт
3. Заглушка декоративная	2 шт
4. Уголок стопорный	4 шт
5. Саморез 4.2 x 13	4 шт
6. Саморез декоративный 3,5 x 25	2 шт